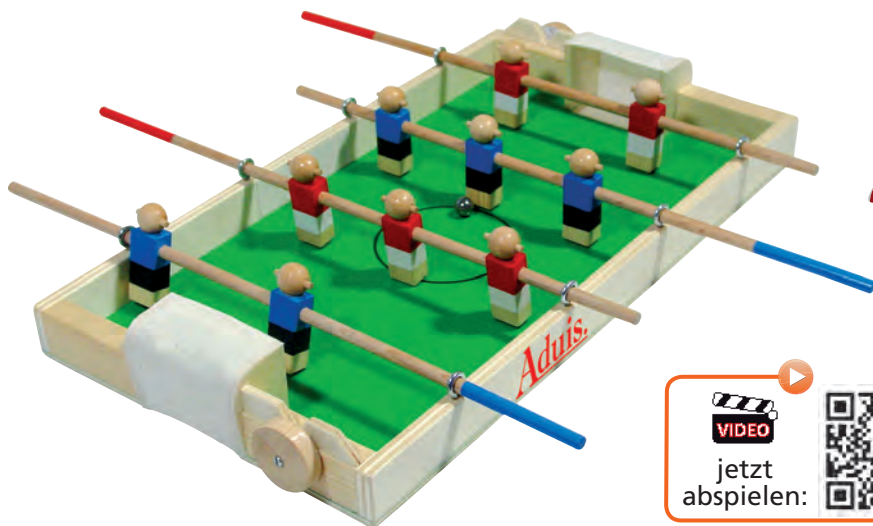


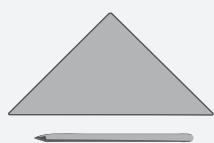
# Tischfußball Kicker



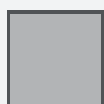
Vorstecher

Feinsäge

**WERKZEUGVORSCHLAG:**



Bleistift & Lineal



Schleifpapier



Laubsäge



Holzleim  
Alleskleber



Klebefilm



Schere



Schraubendreher



Bohrer  
Ø 3, 8 mm

NAME:

KLASSE:

**STÜCKLISTE:**

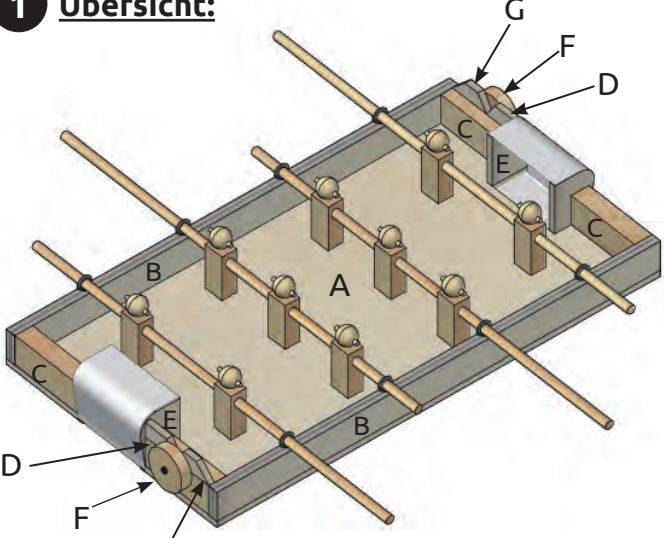
**ABMESSUNGEN:**

**TEILE:**

STÜCKLISTE:	OK✓	ABMESSUNGEN:	TEILE:
1 Sperrholz	<input type="checkbox"/>	450 / 250 / 6 mm	A
2 Sperrhölzer	<input type="checkbox"/>	450 / 30 / 10 mm	B
1 Sperrholz	<input type="checkbox"/>	135 / 15 / 6 mm	2 x D, 2 x G
1 Sperrholz	<input type="checkbox"/>	170 / 50 / 6 mm	4 x E
4 Kiefernleisten	<input type="checkbox"/>	75 / 30 / 18 mm	4 x C
5 Kiefernleisten	<input type="checkbox"/>	90 / 20 / 15 mm	Spieler
4 Rundstäbe	<input type="checkbox"/>	41,5 / Ø 8 mm	Griffe
1 Rundstab	<input type="checkbox"/>	27 / Ø 4 mm	Ohren
1 Stoff Baumwolle	<input type="checkbox"/>	430 / 100 mm	Tore
2 Holzräder	<input type="checkbox"/>	Ø 40 mm, Bohrung 4 mm	Zähler
10 Holzkugeln	<input type="checkbox"/>	Ø 18 mm, Bohrung 4 mm	Köpfe
8 Ringschrauben	<input type="checkbox"/>	16 x 10 mm	
2 Schrauben	<input type="checkbox"/>	C 16 x 1,9 mm	
2 Beilagscheiben	<input type="checkbox"/>	M 4	
1 Eisenkugel	<input type="checkbox"/>	Ø 12,7 mm	

Wusstet ihr, dass Fußballfans zu den kreativsten Menschen gehören? Neulich am Fußballplatz, da habe ich von Tieren gehört, da würde selbst euer Biologielehrer mit den Ohren wackeln. Da war von lahmen E..., von dum...S..., oder von faulen Krö... die Rede und von noch vielen anderen Tieren, die ich mir nicht so genau gemerkt habe. Aber bitte angepasst: Verwirrt euren Biologielehrer nicht allzu sehr.


**1 Übersicht:**



Verschaffe dir einen ersten Überblick.

OK ✓

**2 Die Baupläne zusammenkleben:**



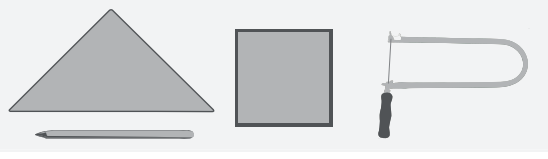
Klebe die Pläne exakt an den Schnittkanten zusammen. Diese 2 Pläne sind die Grundlage deiner Arbeit! -> Schneide exakt an der. Die Linien müssen nach dem Zusammenkleben an der Schnittkante exakt geradlinig ineinander übergehen.

Plan 1		Plan 3
Plan 2		

Plan 4	Plan 5
--------	--------

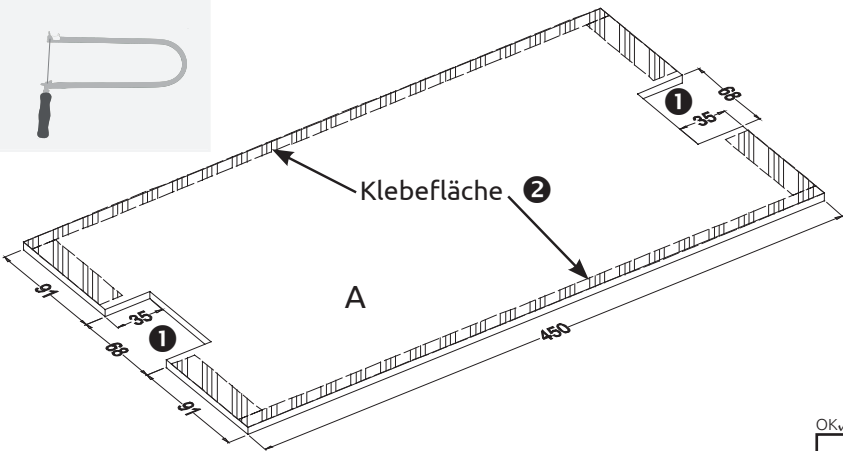
OK ✓

**3 Teil (A):**




Zeichne die Aussparungen laut Abb. mit Lineal und Bleistift auf Teil (A).

1 Säge die 2 Aussparungen für die Tore mit der Laubsäge aus und arbeite die Sägekante mit Schleifpapier nach.



OK ✓

**4 Das Spielfeld bemalen:**



2 Klebe die Leimflächen für die Leisten (B), (C) und (E) nach Plan (1+2+3) mit Klebefilm ab. -> ca 1 cm breit. Bemale das Spielfeld mit grüner Farbe -> **gut trocknen lassen!**

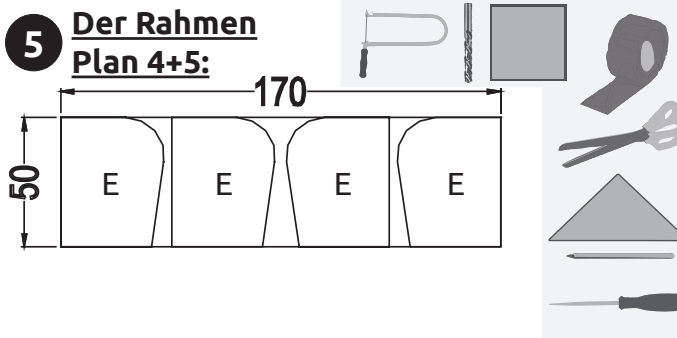
**Mittelkreis:** Übertrage mit dem Zirkel den Durchmesser einer bereitgestellten Dose (Glas) mit ca. Ø 85 mm - 90 mm auf die Grundplatte (A).

Zeichne anschließend den Mittelkreis mit einem **wasserfesten Stift** (Marker) mit Hilfe der Dose nach. Zeichne auch die Mittellinie nach.

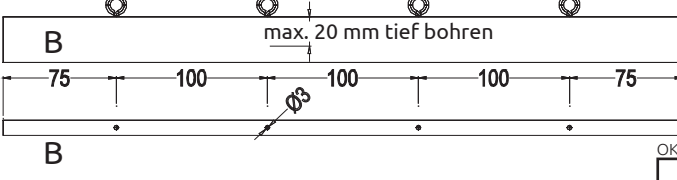
**Achtung:** Wenn du deinen Kicker **lackieren** willst, dann zeichne den Mittelkreis und die Mittellinie erst nach dem Lackieren mit dem Marker nach. Der Lösungsmittellack würde die schwarzen Striche auflösen und zerfließen lassen (siehe Punkt 8).

OK ✓


### 5 Der Rahmen Plan 4+5:



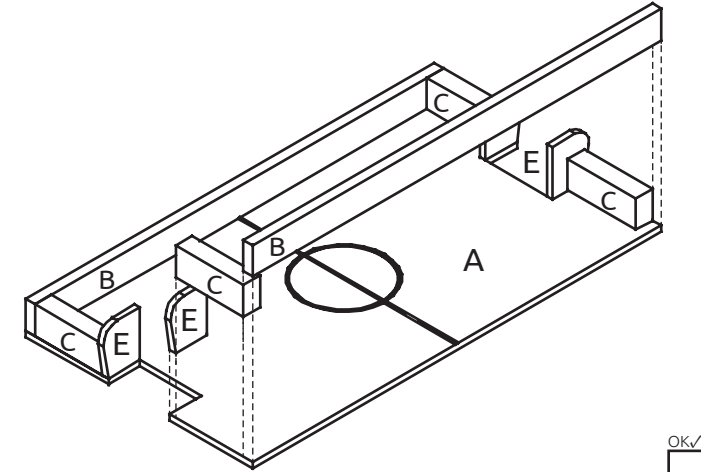
Schneide die Schablonen für die Teile (E) mit der Schere grob aus und klebe sie mit transparentem Klebefilm auf das Sperrholz. Säge die Teile (E) mit der Laubsäge aus und arbeite die Sägekante mit Schleifpapier nach. Markiere die Löcher für die **Ringschrauben mit dem Vorstecher** auf den Teilen (B). Bohre dann diese Löcher mit einem **Bohrer Ø 3 mm - max. 20 mm tief**.



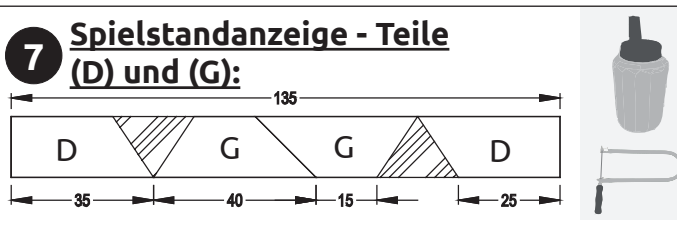
### 6 Zusammenbau des Rahmens:



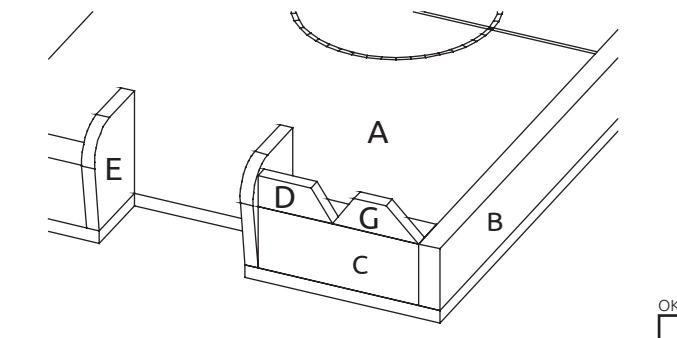
Leime die Teile (B) und (C) auf die Grundplatte (A). Schraub - bzw. Klemmzwingen verwenden.  
Leime die Teile (E) auf.



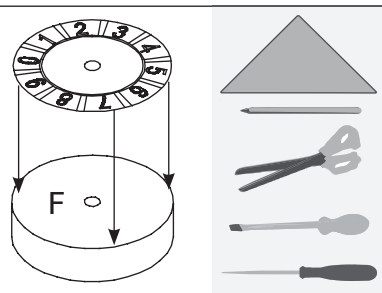
### 7 Spielstandanzeige - Teile (D) und (G):



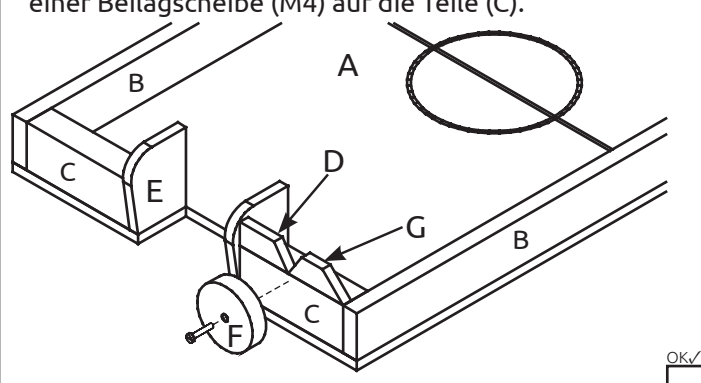
Säge aus dem Sperrholz (135 / 15 / 6 mm) die Teile (D) und (G) mit der Laubsäge ab und arbeite die Sägekante mit Schleifpapier nach.  
Leime die Teile (D) und (G) auf die Teile (C).



### 9 Die Zählräder Plan 5:




Schneide die 2 Vorlagen der Spielstandsanzeige mit der Schere aus.  
Bestreiche die Klebefläche **am Holzrad ganzflächig und dünn mit Leim oder Klebstoff**. Klebe die Vorlage auf das Holzrad. **Streiche das Papier auf dem Holzrad mit einem Lineal oder einer Holzleiste glatt**.  
Markiere die Stellen, an denen die Zahnräder befestigt werden sollen und **stich mit einem Spitzbohrer** ein Loch genau in diese Stellen. Nun schraubst du die 2 Zählräder mit je einer Schraube (16 x 2,9 mm) und je einer Beilagscheibe (M4) auf die Teile (C).

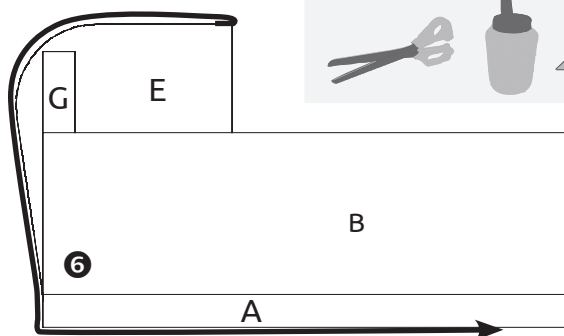
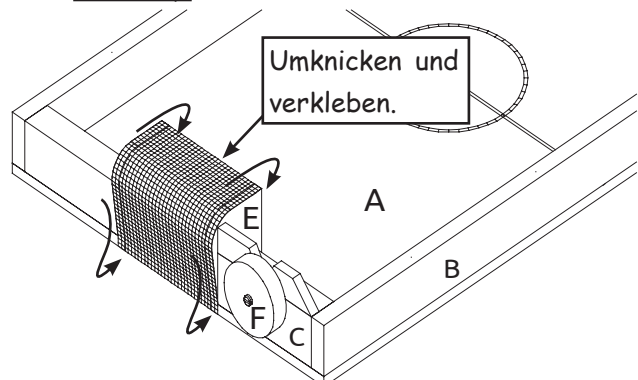


### 8 Lackieren:

Wenn du deinen Tischfußball Kicker lackieren willst, dann ist dafür jetzt der richtige Zeitpunkt. Für einen dauerhaften Schutz lackierst du den Kicker mit wasserlöslichem Lack.



### 10 Das Tornetz - (Siehe Plan 3 - M1 :2):



Zeichne die Klebeflächen für den Stoffstreifen vom Tor **auf die Unterseite von Spielfeld (A)**.

Schneide vom beiliegenden Stoff 2 Teile mit (200 x 80 mm) ab.

Knicke jeweils ein Ende nach Abbildung um und verklebe es. Dadurch wird der Stoff an der Torquerlatte verstärkt.

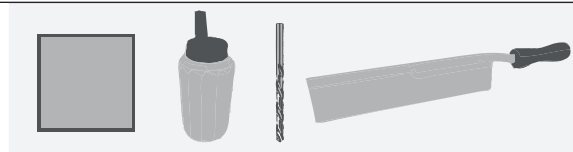
Klebe die 2 Stoffstreifen (Tornetze) an den umgeknickten Stellen auf die Teile (E). Leim oder Alleskleber verwenden und dann **gut trocknen lassen**.

Streiche die restliche Klebefläche auf Teil (E) und der Unterseite von (A) mit Kleber ein.

**Spanne den Stoff** nach unten und klebe ihn fest. Mit einer Holzleiste bzw. Lineal über den Stoff in Richtung **Unterseite (A) streifen**. **Achte darauf, dass keine Falten und Knicke entstehen**.

OK ✓

### 11 Die Spieler (Plan 4+5):

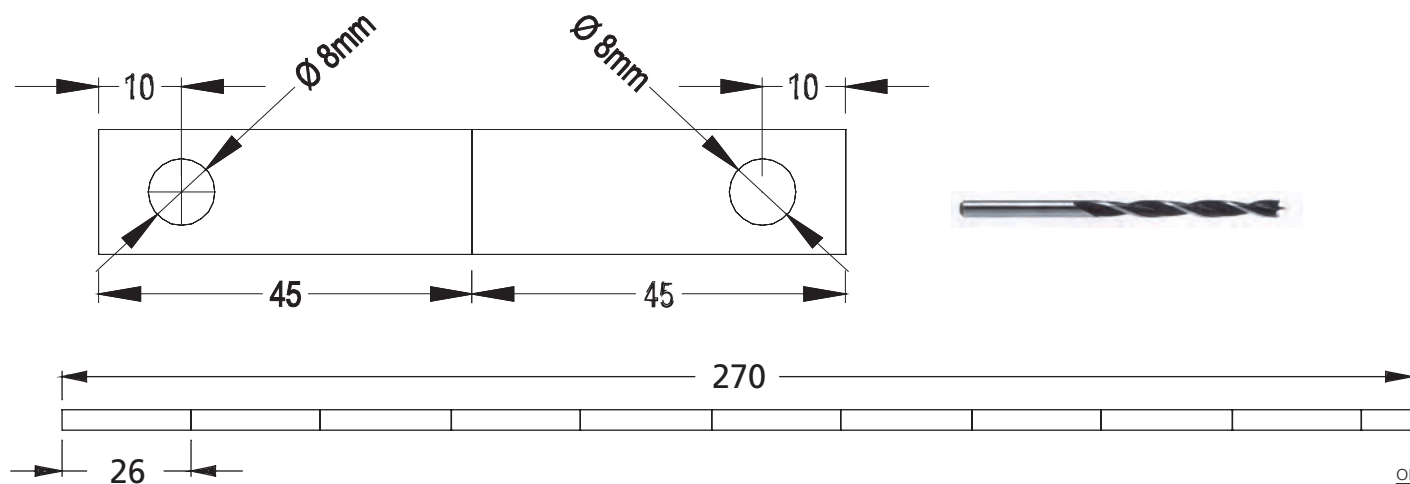
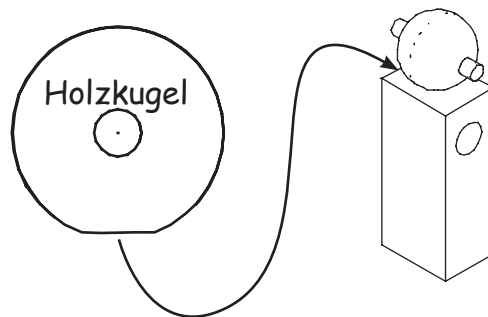


Bohre die Löcher  $\varnothing 8$  mm in die 5 Leisten (90 / 20 / 15 mm). **Fixiere dazu die Leisten im Maschinenschraubstock der Bohrmaschine.**

Säge die Leisten anschließend mit einer Feinsäge in der Mitte ab. Säubere die Sägekanten mit Schleifpapier.

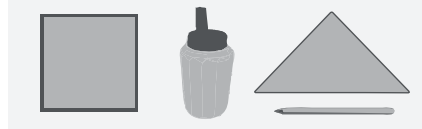
Säge vom Rundstab (270 /  $\varnothing 4$  mm) 10 Stücke mit je 26 mm Länge ab. Leime diese Stäbchen in die 10 Holzkugeln  $\varnothing 18$  mm.

Schleife dann die Holzkugeln  $\varnothing 18$  mm an der **Unterseite flach** und leime sie auf den Körper.



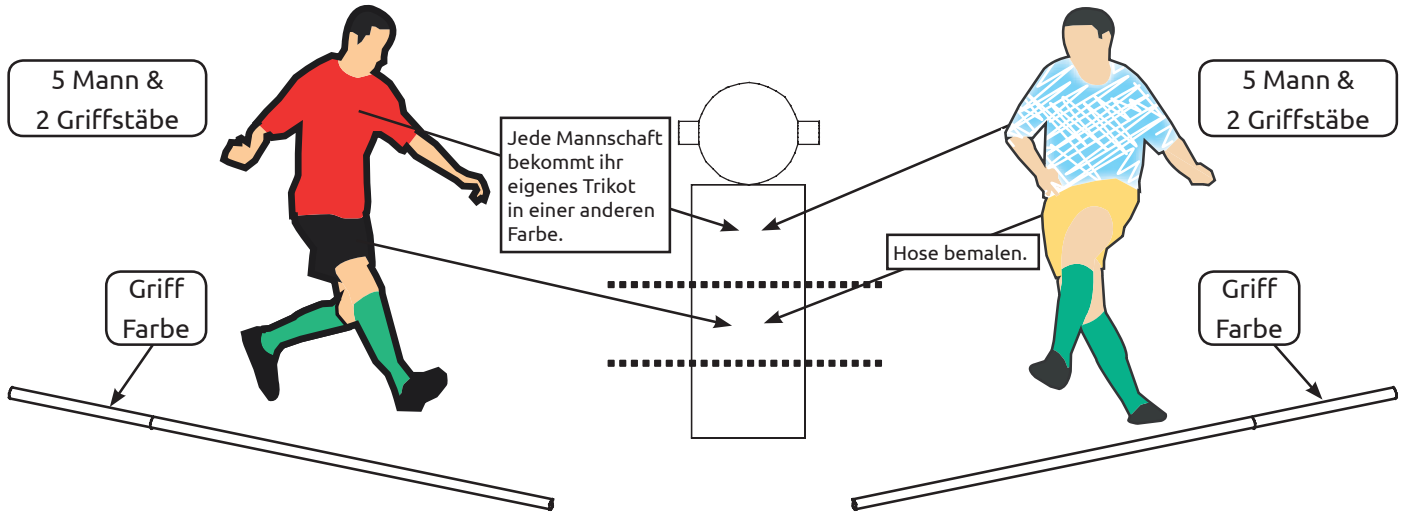
OK ✓

## 12 Bemalen & Trikots - 2 Mannschaften:



Mannschaft A : ..... 5 Mann  
 Farbe 1 : ..... Trikots und 2 Griffstäbe  
 Farbe 2 : ..... Hosen

Mannschaft B : ..... 5 Mann  
 Farbe 3 : ..... Trikots und 2 Griffstäbe  
 Farbe 4 : ..... Hosen



Zeichne die Farbzonen von Trikot + Hose mit Bleistift auf und bemale beide Mannschaften wie oben beschrieben. - Auch den Griffbereich der Spielstäbe bemalen. Zwei Stäbe haben jeweils die gleiche Farbe. Schraube die Ringschrauben in die Seitenteile (B).

Schleife von den Spielstäben (415 / Ø 8 mm) mit Schleifpapier soviel ab, dass die Spieler darauf **verschoben werden können**.

Zeichne auf den Spielstäben die Positionen der Spieler an (siehe Plan 4 und 5).

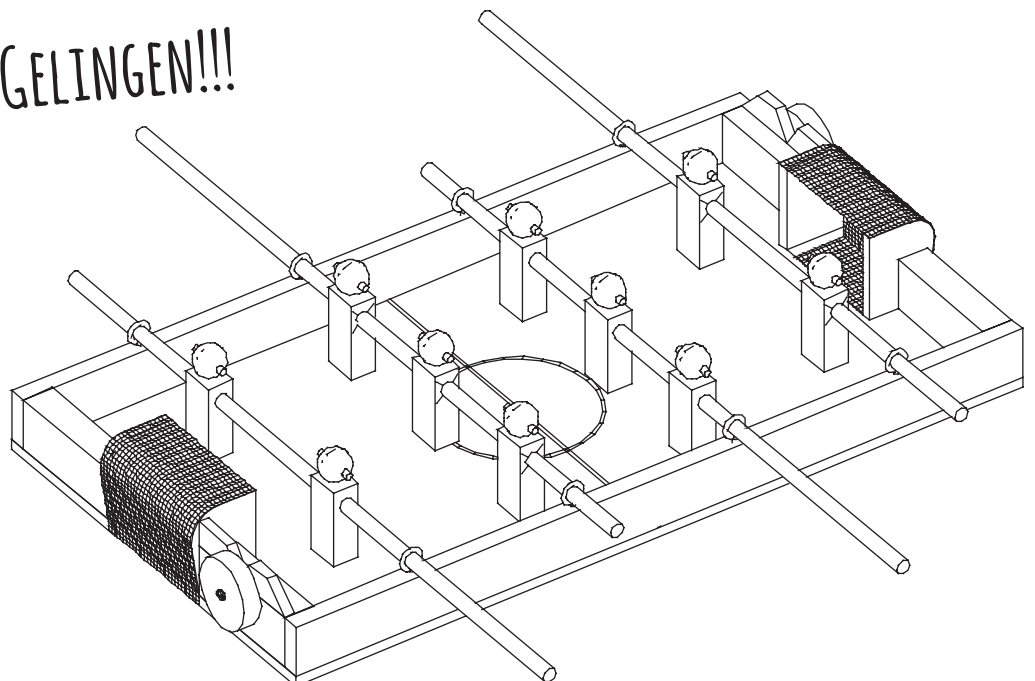
Stecke die Spieler auf die Spielstäbe. Nicht festkleben!

Fädle die Spielstäbe mit der längeren (bemalten) Seite durch eine Ringschraube. Verschiebe einen Spieler soweit zur Mitte, dass der Spielstab auch durch die gegenüberliegende Ringschraube gefädelt werden kann.

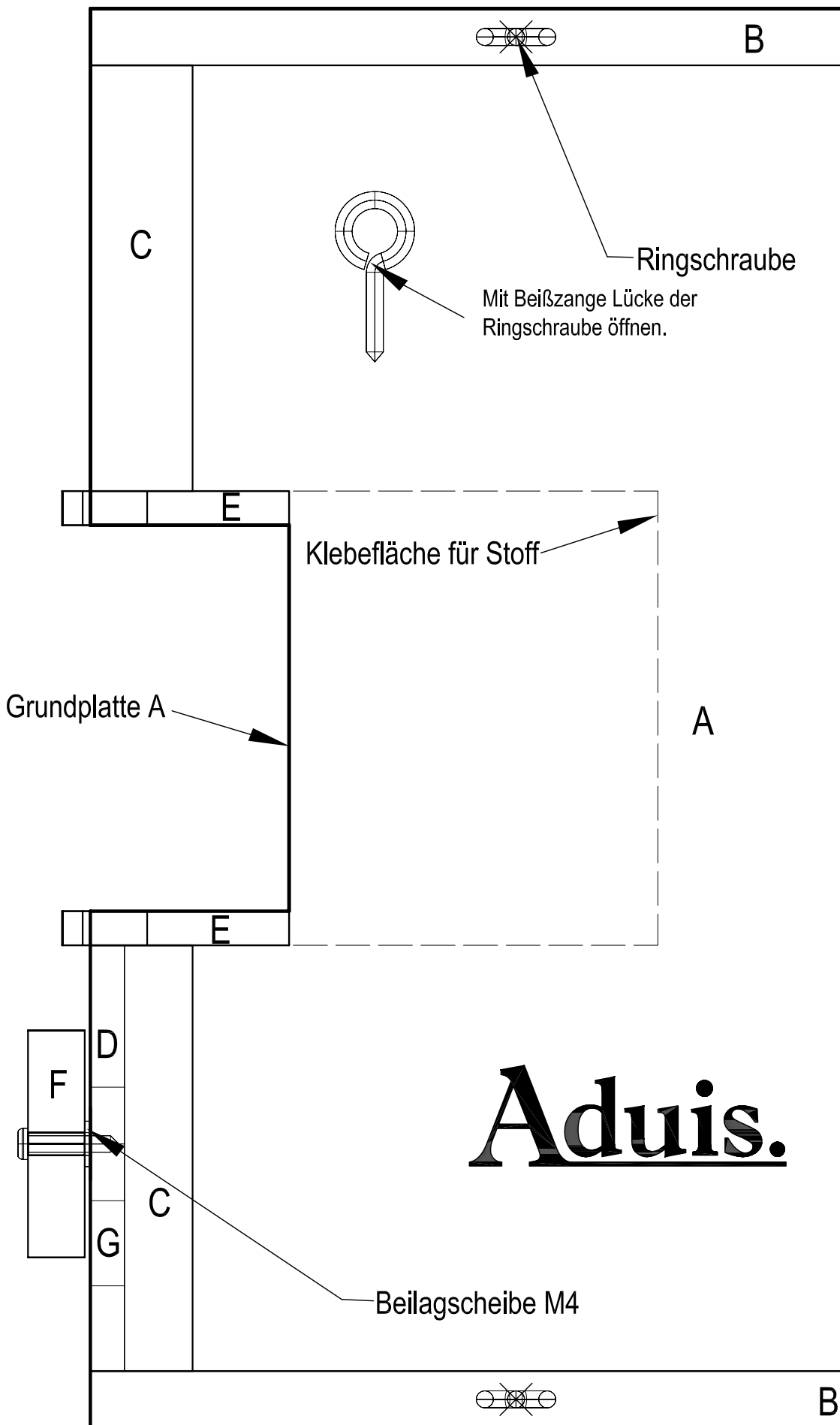
Klebe erst jetzt die Spieler **an ihren Positionen fest!**

OK ✓

**VIEL SPASS UND GUTES GELINGEN!!!**



# Plan 1



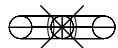
Schablonen hier zusammenkleben

**Klebefläche**

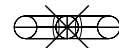
**Aduis.**

Plan 2

M 1:1



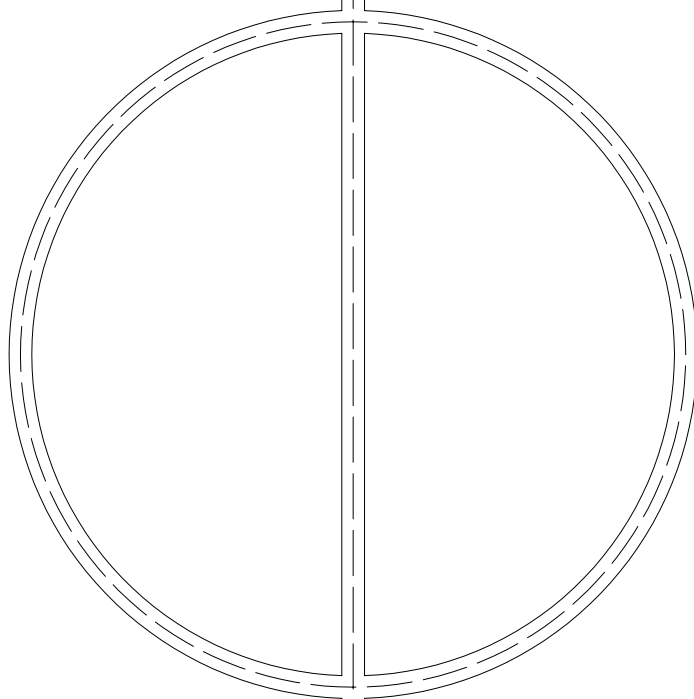
B



**Aduis.**



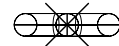
A



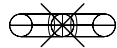
Ringschraube



B



B



**Aduis.**

G

F

C

D

E

Grundplatte A

Klebefläche für Stoff

E

C

Baumwollstoff - 10 mm umknicken und kleben

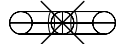
80

M 1:2

190

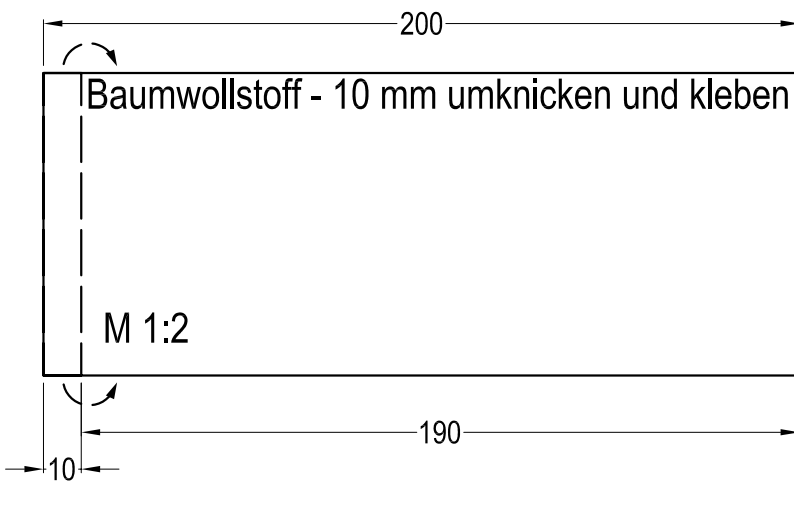
10

B

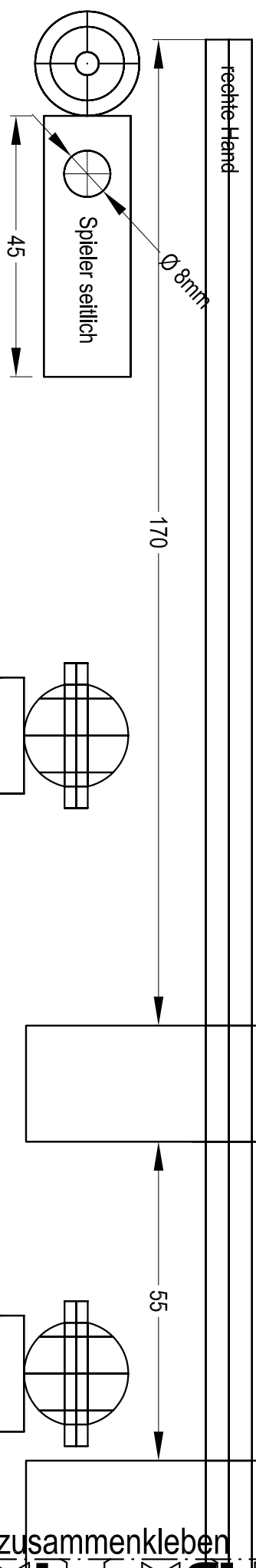
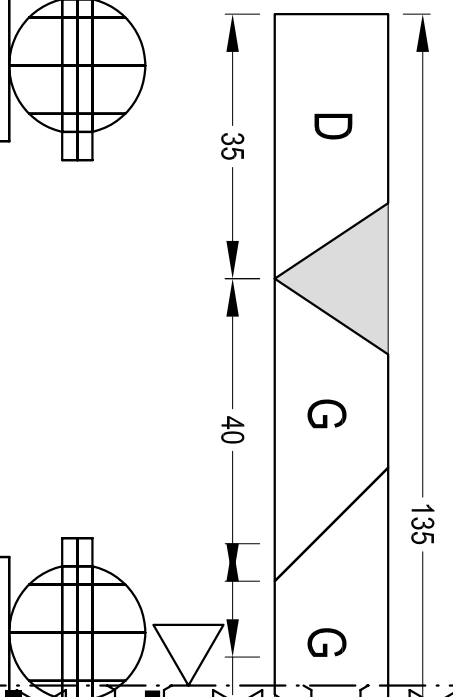
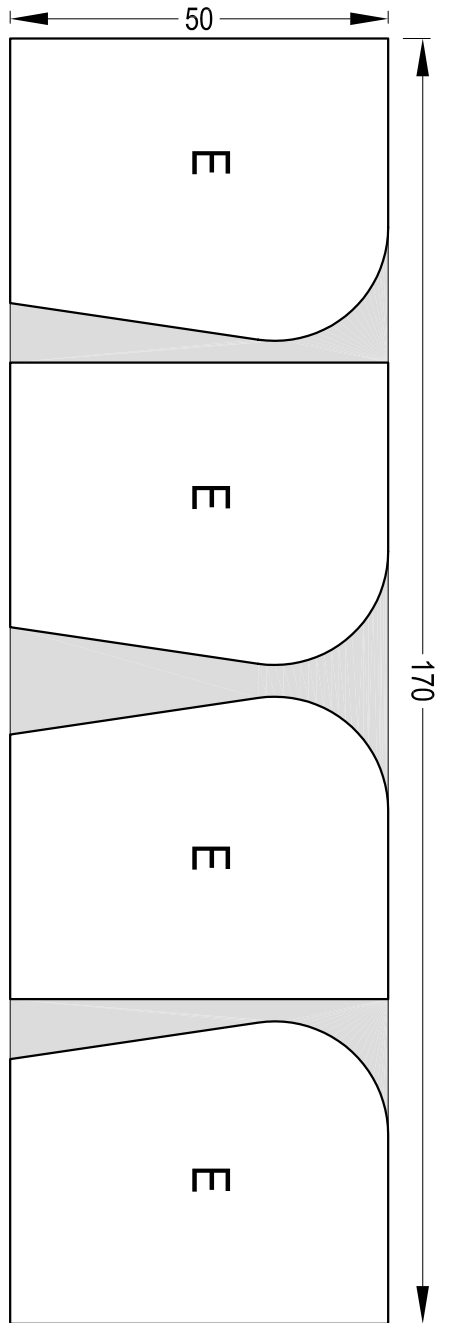


**Klebefläche**

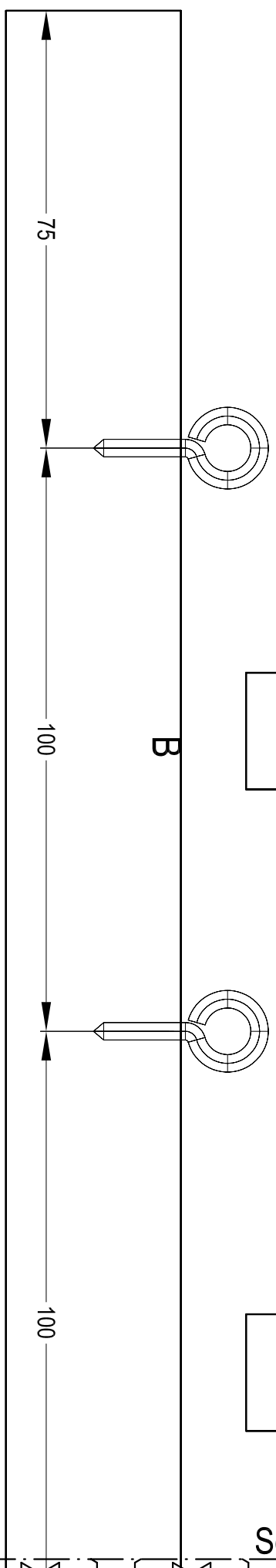
Schablonen hier zusammenkleben







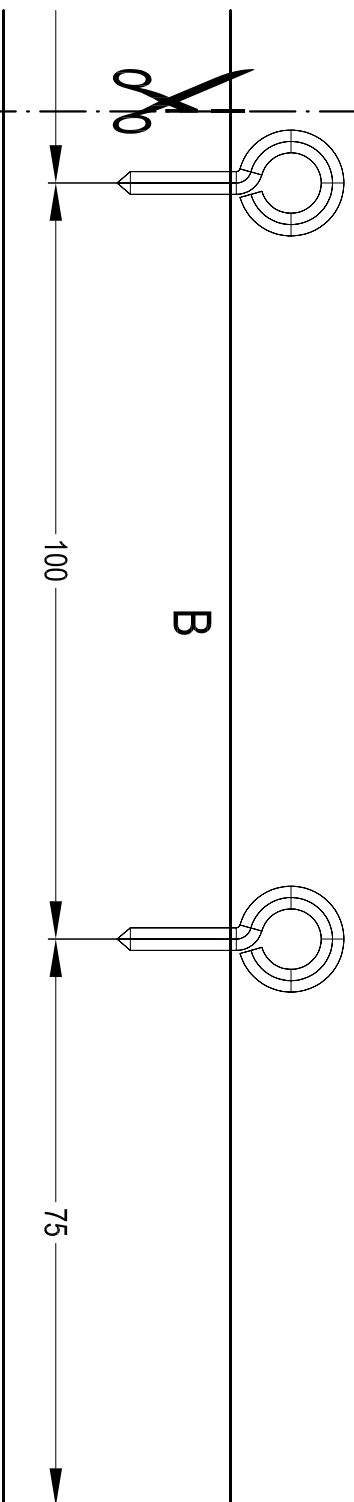
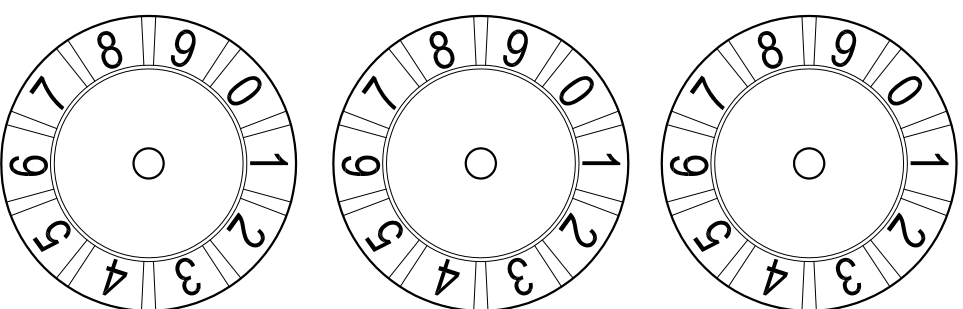
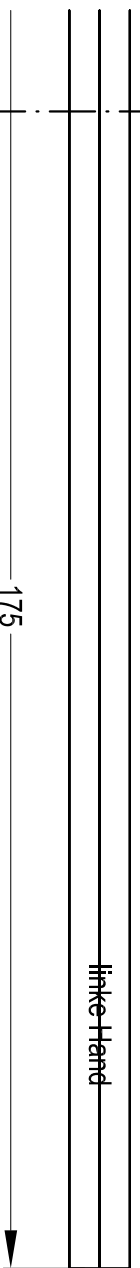
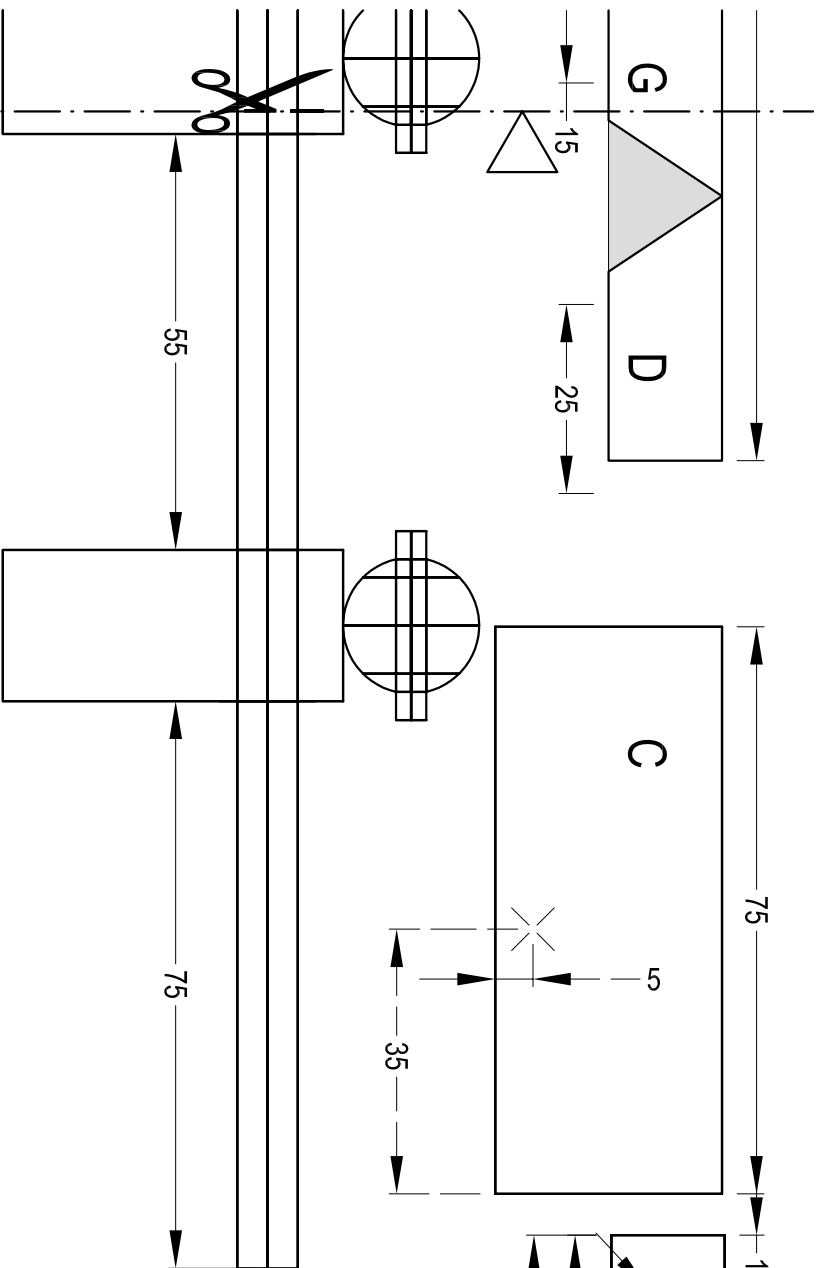
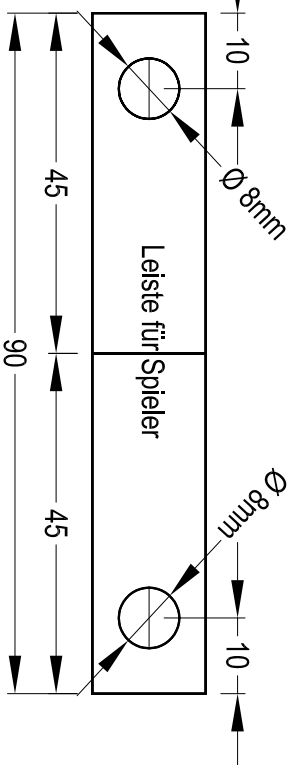
Plan 4



Schablonen hier zusammenkleben

**Klebefläche**

# Aduis.



Plan 5  
M 1:1